

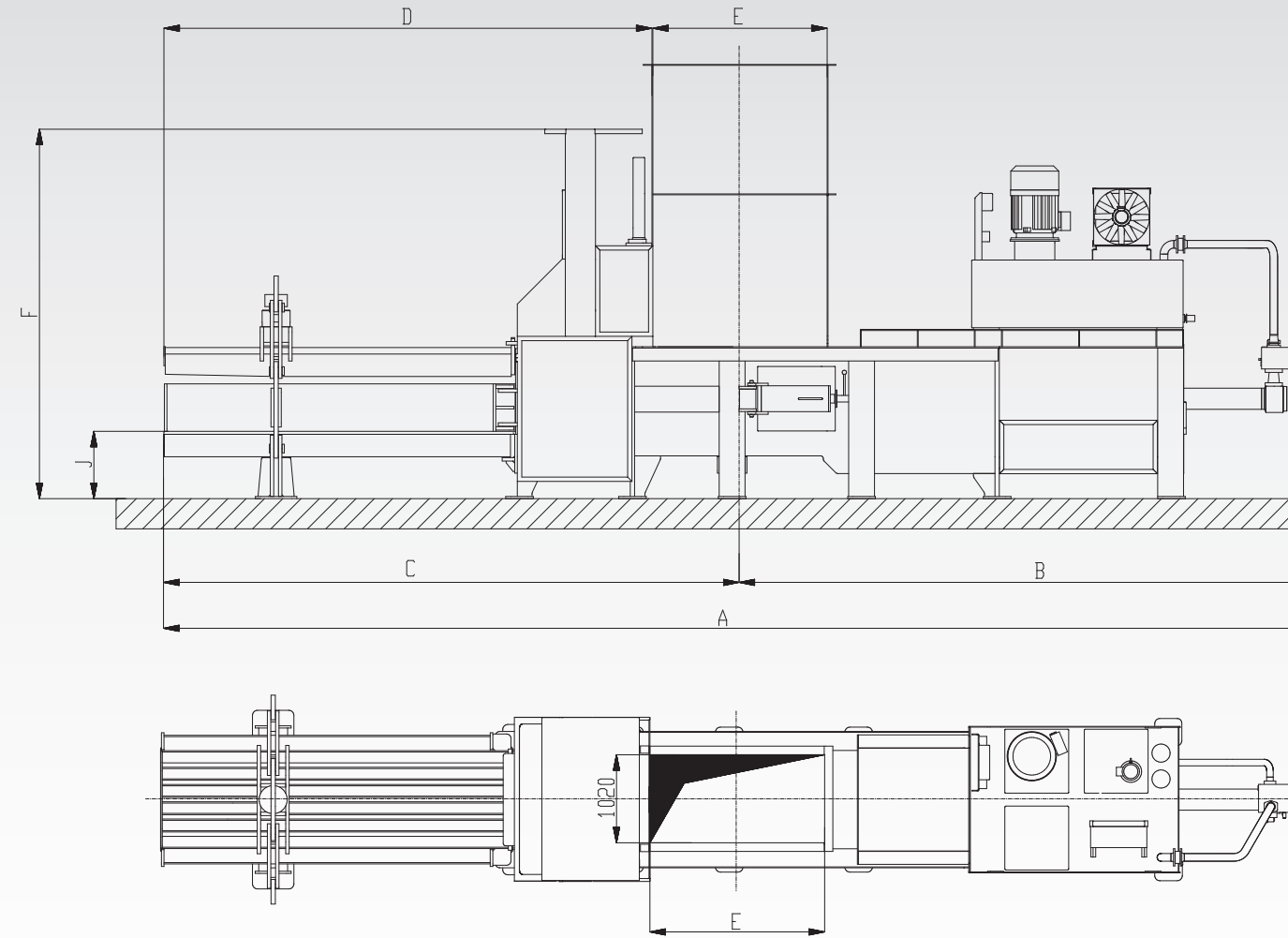
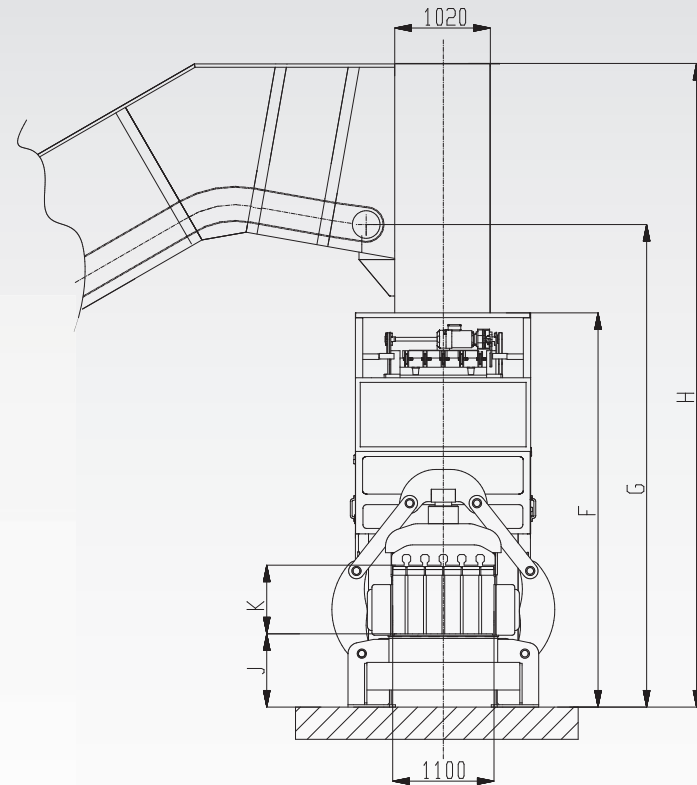
KANAŁOWE PRASY BELUJĄCE

UPAMAT®-V

23/10

MOŻLIWE ZASTOSOWANIA

- Przemysł makulaturowy
- Sortownie odpadów opakowaniowych
- Sortownie suchych surowców wtórnych
- Sortownie odpadów komunalnych
- Zakłady recyklingu tworzyw sztucznych
- Zakłady utylizacji odpadów
- Instalacje specjalne



DANE TECHNICZNE

UPAMAT-V	60 V4 / V5	70 V4 / V5	80 V4 / V5	100 V4 / V5	120 V4 / V5	150 V5	200 V5
Siła nacisku (prasowania)	520 kN	600 kN	650 kN	800 kN	1.000 kN	1.300 kN	1.600 kN
Max. siła cięcia	630 kN	720 kN	800 kN	990 kN	1.200 kN	1.500 kN	2.000 kN
Ciśnienie prasowania	76 N/cm²	87 N/cm²	97 N/cm²	120 N/cm²	145 N/cm²	124 N/cm²	165 N/cm²
Wymiary lejka zasypowego	1.400 x 1.020 mm	1.600 x 1.020 mm	1.800 x 1.020 mm	2.000 x 1.020 mm	2.000 x 1.020 mm	2.000 x 1.020 mm	2.000 x 1.020 mm
Przekrój poprzeczny kanału (wys x szer)	750 x 1.100 mm	750 x 1.100 mm	750 x 1.100 mm	750 x 1.100 mm	750 x 1.100 mm	1.100 x 1.100 mm	1.100 x 1.100 mm
Przepustowość*	1 x 30 kW - 1 x 45 kW	1 x 45 kW - 1 x 75 kW	1 x 45 kW - 1 x 75 kW	2 x 55 kW - 2 x 75 kW	2 x 55 kW - 2 x 75 kW	2 x 55 kW - 2 x 75 kW - 3 x 75 kW	2 x 55 kW - 2 x 75 kW - 3 x 75 kW
20-30 kg/m³	4,5 t/h 9,0 t/h	8,5 t/h 12,0 t/h	7,5 t/h 10,0 t/h	15,0 t/h 17,0 t/h	13,0 t/h 15,0 t/h	16,0 t/h 18,0 t/h 26,0 t/h	13,5 t/h 15,0 t/h 22,0 t/h
35-50 kg/m³	7,0 t/h 14,5 t/h	14,0 t/h 19,0 t/h	11,0 t/h 16,0 t/h	22,0 t/h 26,0 t/h	20,0 t/h 23,0 t/h	26,0 t/h 30,0 t/h 42,0 t/h	20,0 t/h 23,5 t/h 36,0 t/h
60 kg/m³	8,5 t/h 15,5 t/h	15,0 t/h 23,0 t/h	13,0 t/h 19,0 t/h	26,0 t/h 31,0 t/h	24,0 t/h 27,0 t/h	29,0 t/h 34,0 t/h 50,0 t/h	24,0 t/h 28,0 t/h 40,0 t/h
100 kg/m³	11,0 t/h 22,0 t/h	21,5 t/h 32,0 t/h	20,0 t/h 29,0 t/h	40,0 t/h 47,0 t/h	37,0 t/h 44,0 t/h	44,0 t/h 52,0 t/h 70,0 t/h	37,0 t/h 45,0 t/h 61,0 t/h
Ciężar bełi**	400 - 550 kg	420 - 580 kg	500 - 700 kg	500 - 800 kg	600 - 900 kg	1.100 - 1.700 kg	1.100 - 1.900 kg
Długość bełi	do 1,80 m	do 1,80 m	do 2,00 m	do 2,00 m	do 2,00 m	do 2,00 m	do 2,00 m
Masa całkowita	ok. 19 t	ok. 20 t	ok. 27 t	ok. 32 t	ok. 35 t	ok. 54 t	ok. 55 t

* W zależności od ciężaru nasypowego oraz mocy napędu
Tabela przedstawia wybór możliwych mocy napędu. Możliwe są także inne konfiguracje napędów.

** W zależności od ciężaru nasypowego i długości bełi

Zastrzegamy sobie prawo do zmian!

WYMIARY	A	B	C	D	E	F	G	H	J	K
60 V	9.650	4.900	4.750	4.050	1.400	3.980	3.600	5.120	520	750
70 V	10.050	5.200	4.850	4.050	1.600	3.980	3.600	5.120	520	750
80 V	11.425	5.995	5.430	4.530	1.800	3.980	3.600	5.120	520	750
100 V	13.220	6.550	6.670	5.670	2.000	4.280	4.200	5.200	780	750
120 V	13.220	6.550	6.670	5.670	2.000	4.280	4.200	5.200	780	750
150 V	14.595	6.925	7.670	6.670	2.000	4.900	4.600	5.600	780	1.100
200 V	15.455	6.925	8.530	7.530	2.000	4.900	4.600	5.600	780	1.100

Zastrzegamy sobie prawo do zmian!



unoTech GmbH • Feldkoppel 17 • 49779 Niederlangen • Niemcy
Telefon: +49 5939 94 144 - 11 • Faks: +49 5939 94 144 - 30
info@unotech.de • www.unotech.de
Przedstawicielstwo w Polsce:
Sutco-Polska Sp. z o.o. ul. Hutnicza 10 • 40-241 PL-Katowice
Tomasz Mazur • Telefon: +48 785 007 708



UNOTECH®. INNOVATION DRIVEN BY EXPERIENCE.



UNOTECH®
LM GROUP

UPAMAT®-V

Kanałowa prasa belująca
z wiązaniem pionowym
lub krzyżowym



MADE IN GERMANY



1. BLOK HYDRAULICZNY SIŁOWNIKA GŁÓWNEGO

- Blok hydrauliczny wykonany z kutej stali
- Minimalne straty przepływu
- Zawory hydrauliczne najnowszej generacji
- Krótkie cykle prasowania zapewniające płynny proces

2. AGREGAT HYDRAULICZNY

- Wysoce wydajny oraz solidny napęd główny prasy
- Wykonanie z pompami zębatymi wewnętrznymi lub pompami tłoczkowymi osiowymi
- Maksymalne ciśnienie 400 barów, ciśnienie robocze do 310 barów
- Dodatkowe agregaty dla układu chłodzenia i filtracji
- Minimalny poziom hałasu dzięki absorpcji hałasu przenieszonego przez konstrukcję
- Wewnętrzne monitorowanie wszystkich sekwencji i funkcji

3. TŁOK PRASY

- Dostępne wykonanie z automatycznymi górnymi osłonami
- Prowadzenie tłoka za pomocą centralnie mocowanych szyn prowadzących
- Uszczelnienia labiryntowe na górze i po bokach
- Ciężkie rolki i prowadnice ślizgowe dla prowadzenia tłoka
- Pełna ochrona przed ścieraniem wszystkich powierzchni stykowych tłoka
- Dedykowany system tnący dla najwyższych wydajności cięcia

4. SYSTEM TNĄCY

- Wysokowydajny system tnący z zamontowanymi obustronnie pod kątem nożami tnącymi zapewniający maksymalną stabilność beli
- Duży kąt prześwitu nad krawędzią tnącą noża zapewniający skuteczne odcięcie dla wszystkich prasowanych materiałów
- Segmentowy system przeciwnoży

5. WYPYCHACZ

- Siła nacisku 25 ton
- Wymienne i łatwo dostępne prowadnice
- Umiejscowiony bezpośrednio nad układem noży
- System zaworów hydraulicznych umożliwiający krótkie czasy cykli

6. AUTOMATYCZNE WIĄZANIE

- Czas cyklu automatycznego wiązania - 7 sekund
- Odpowiednie dla drutu o grubości od 3,1 mm do 4,1 mm
- Prowadzenie drutu od góry i od dołu
- W pełni automatyczne urządzenie do cięcia drutu
- Możliwość wiązania krzyżowego dla wszystkich typoszeregów pras UPAMAT-V

7. PODAWANIE DRUTU

- Czteropunktowe mocowanie dla prowadnicy igieł
- Regulowane bloki prowadzące dla igieł
- Łatwa wymiana części zużywających się dzięki systemowi „szybkiego uwalniania”
- Napęd podawania drutu z podwójnym prowadzeniem łańcucha

8. PANEL OPERATORA

- Łatwy i bezpieczny system operacyjny dla użytkownika/operatora
- Wyświetlanie wszystkich stanów pracy i konserwacji za pomocą panelu dotykowego
- Zarządzanie menu
- Łatwa i bezpieczna obsługa w trybie ręcznym i automatycznym
- Wskaźnik awarii

9. BEZPIECZEŃSTWO PRASY

- Najnowocześniejszy system bezpieczeństwa zapobiegający niekontrolowanemu zablokowaniu lub zamknięciu drzwi rewizyjnych

