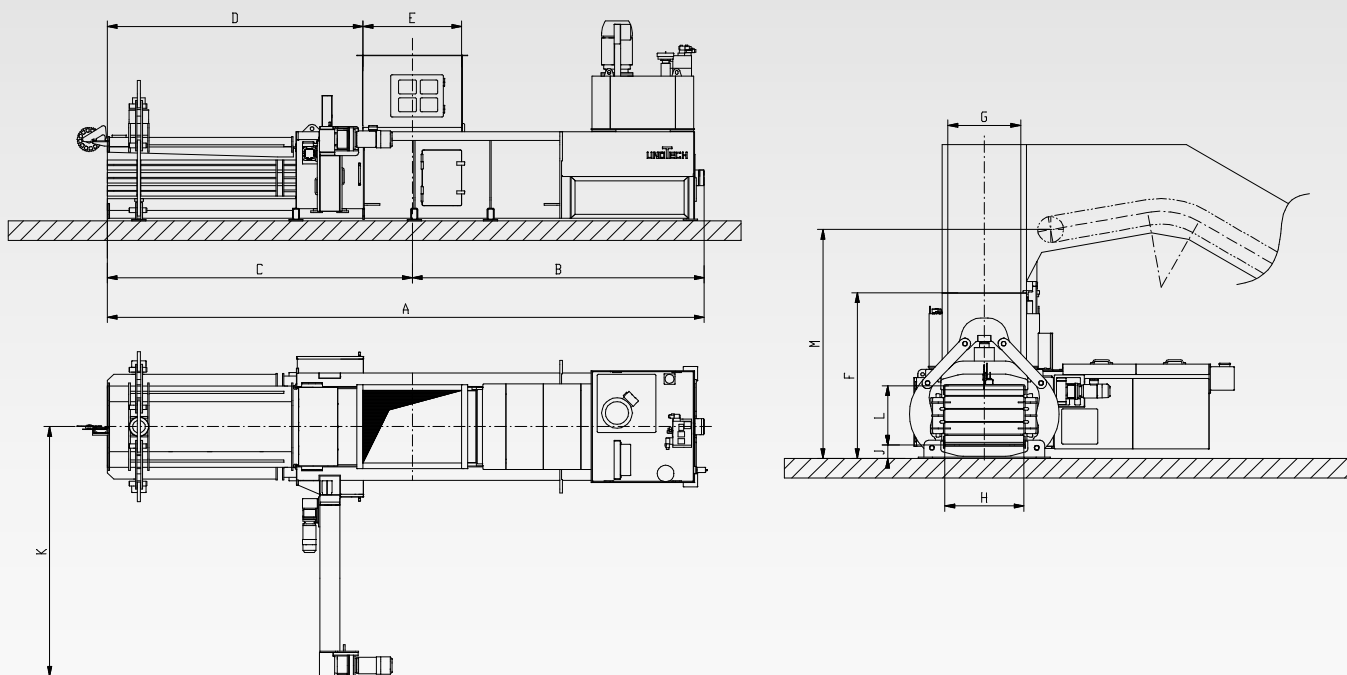


UPAMAT[®]-H/DS

Spezialpressen für
Aktenvernichtung

KANALBALLENPRESSEN DER BAUREIHE UPAMAT®-H/DS



ABMESSUNGEN	A	B	C	D	E	F	G	H	J	K	L
UPAMAT-H/DS	7.650	3.785	3.865	3.240	1.250	2.000	920	1.000	170	3.160	750

TECHNISCHE DATEN

UPAMAT-H/DS	50 H4/DS	70 H4/DS
Presskraft	500 kN	600 kN
Schneidkraft max.	600 kN	720 kN
Spezifischer Druck	84 N/cm ²	98 N/cm ²
Füllschacht Querschnitt	1.250 x 920 mm	1.250 x 920 mm
Kanal Querschnitt (HxB)	750 x 1.000 mm	750 x 1.000 mm
Pressleistung*	1 x 15 kW - 1 x 22 kW - 1 x 30 kW	1 x 22 kW - 1 x 30 kW - 1 x 45 kW
20-30 kg/m ³	1,5 t/h 4,2 t/h 5,2 t/h	4,2 t/h 5,2 t/h 9,3 t/h
35-50 kg/m ³	2,5 t/h 7,0 t/h 8,5 t/h	7,2 t/h 8,7 t/h 15,5 t/h
60 kg/m ³	3,0 t/h 8,4 t/h 10,5 t/h	8,5 t/h 10,5 t/h 18,5 t/h
80 kg/m ³	3,4 t/h 8,5 t/h 11,0 t/h	9,2 t/h 11,2 t/h 19,5 t/h
Ballengewicht**	350 - 500 kg	400 - 600 kg
Ballenlänge	bis 1,8 m	bis 1,8 m
Gewicht	ca. 8 t	ca. 13,6 t

* bezogen auf Schüttgewicht u. Antriebsleistung

** abhängig vom Schüttgewicht und von der Ballenlänge

Änderungen vorbehalten!

Tabelle zeigt eine Auswahl der möglichen Antriebsleistungen. Weitere Antriebskonfigurationen möglich.



unoTech GmbH • Feldkoppel 17 • 49779 Niederlangen • Deutschland
 Telefon: +49 5939 / 94 144 - 11 • Fax: +49 5939 / 94 144 - 30
 info@unotech.de • www.unotech.de

